



ipTV
**SCHNELLSTART-
ANLEITUNG.**

bisping & bisping

**ALLES WISSENSWERTE
FÜR IHREN SCHNELLEN START !**



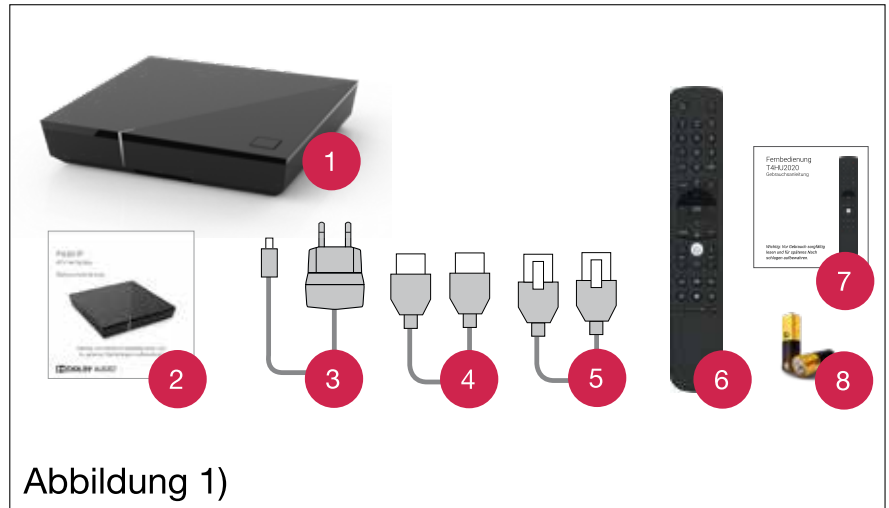
3 EINFACHE SCHRITTE ZUR EINRICHTUNG VON ipTV

Voraussetzung:

Ihre FRITZ!Box ist installiert und die Internetverbindung mit mindestens 25 Mbits/s steht!

1. Lieferumfang prüfen

1. Set-Top-Box P520 IP
2. Gebrauchsanleitung
3. Steckernetzteil
4. HDMI-Kabel
5. Netzwerkkabel
6. Fernbedienung
7. Gebrauchsanleitung
8. Batterien



i Einrichtung der Fernbedienung:

Sie müssen bei der erstmaligen Inbetriebnahme der Set-Top-Box die Fernbedienung am Anfang (Verbindung per WLAN) oder am Ende (Verbindung per Ethernet-Netzwerkkabel) mit der Set-Top-Box verbinden (koppeln)!

Wichtig: Drücken Sie, wenn Sie dazu aufgefordert werden, auf die OK-Taste der Fernbedienung bzw. die Taste auf der Set-Top-Box.

2. Set-Top-Box anschließen und Internetverbindung

2.1 Möglichkeit 1: Internetverbindung per Ethernet-Netzwerkkabel

Verbinden Sie die Set-Top-Box wie in Abbildung 2 dargestellt. Achten Sie dabei auf die richtige Anschlussreihenfolge:

1. HDMI-Kabel
2. Ethernet-Netzwerkkabel
3. Steckernetzteil

Schalten Sie danach das TV-Gerät ein. Die Set-Top-Box sucht nun nach einer aktiven Netzwerkverbindung. Sobald die Netzwerkverbindung hergestellt wurde, werden Sie mit dem ipTV-System verbunden. Bitte beachten Sie den Hinweis zur Einrichtung der Fernbedienung auf dieser Seite.

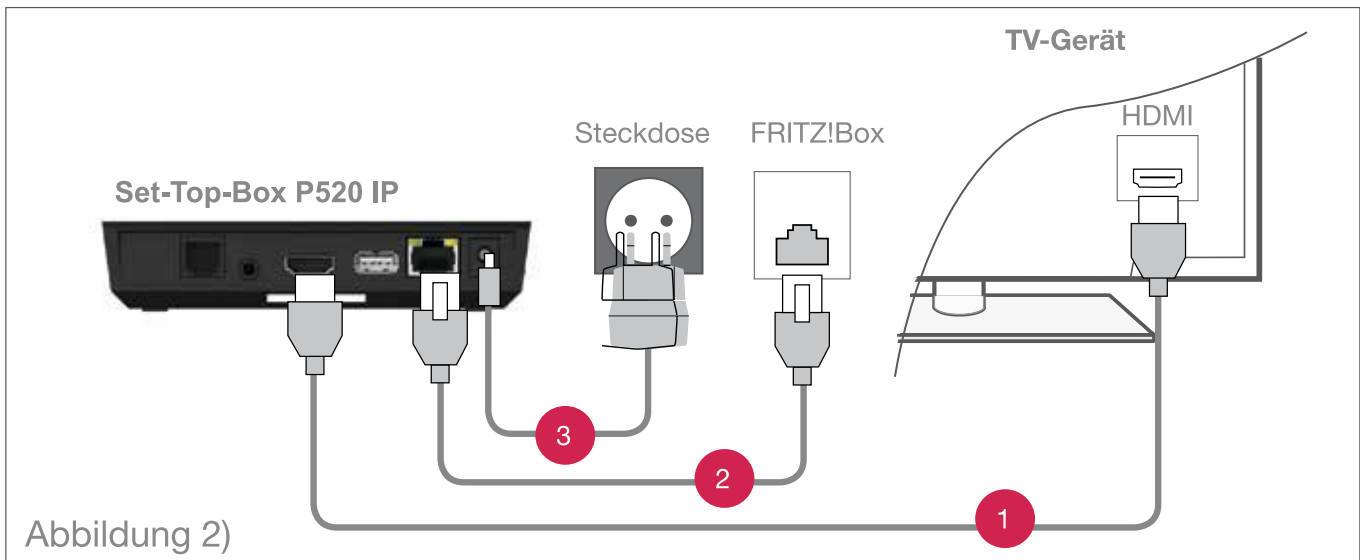


Abbildung 2)

2.2 Möglichkeit 2: Internetverbindung per WLAN

Verbinden Sie die Set-Top-Box wie in Abbildung 2 dargestellt, jedoch ohne Netzkabel (2. Kabel). Achten Sie dabei auf die richtige Anschlussreihenfolge.

Schalten Sie danach das TV-Gerät ein und warten Sie, bis die Meldung „Keine Netzwerkverbindung“ angezeigt wird. Bitte beachten Sie den Hinweis zur Einrichtung der Fernbedienung auf der vorhergehenden Seite.

WLAN-Verbindung herstellen

1. Navigieren Sie im Setup-Menü auf „WLAN verbinden“ und folgen Sie den Anweisungen am TV-Gerät.
2. Achten Sie beim Auswählen des WLANs auf eine ausreichend hohe Signalstärke (siehe Abbildung 3).
Die Set-Top-Box kann sich nicht mit versteckten WLAN-Netzen verbinden!
3. Überprüfen Sie gegebenenfalls die Signalstärke des verbundenen WLANs.
4. Navigieren Sie zur Schaltfläche „Verlassen“, um ipTV zu starten.

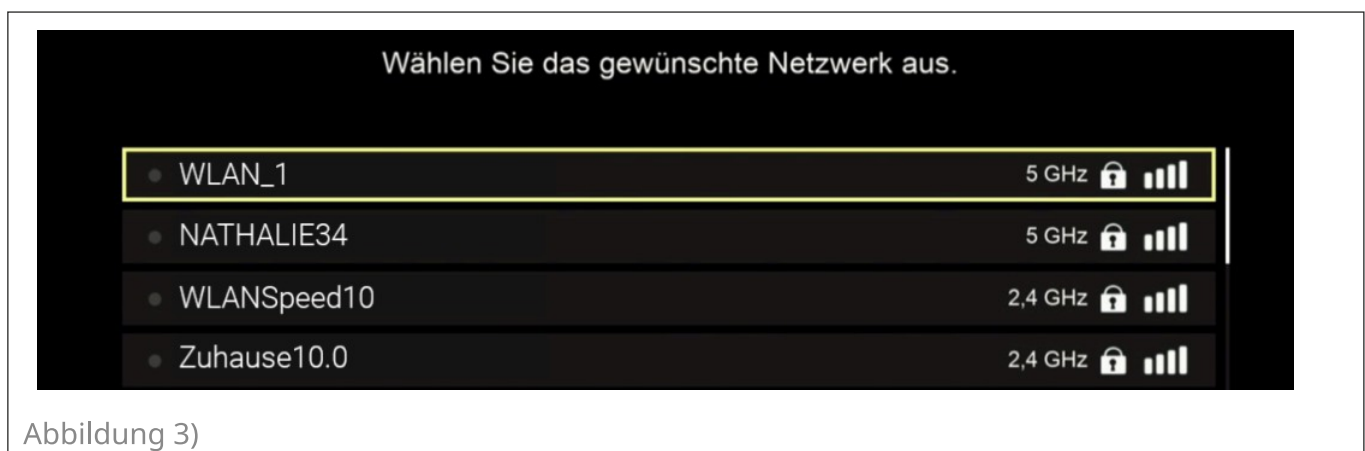
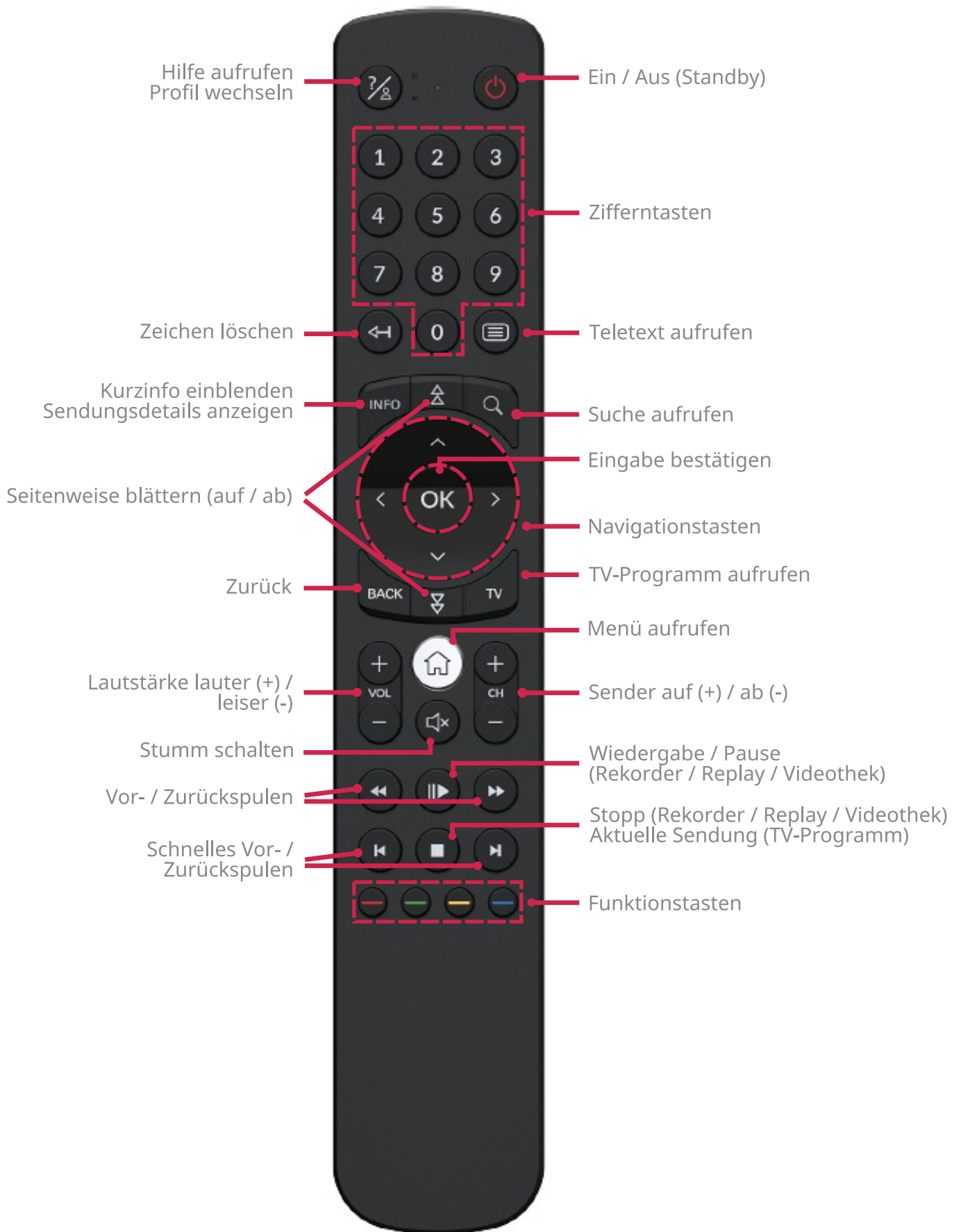


Abbildung 3)

3. ipTV einrichten

Folgen Sie im Anschluss den Anweisungen am TV-Gerät.

FERNBEDIENUNG KURZ ERKLÄRT



ipTV OBERFLÄCHE

Einschalten und starten!

- Fernsehen:** Hier gelangen Sie zum aktuellen Fernsehprogramm.
TV-Guide: Interaktiver Programmführer, der alle wichtigen Informationen zum Programm liefert.
- Rekorder:** Einzel- und Serienaufnahmen können hier verwaltet werden.
- Mediatheken:** Sendung verpasst? Kein Problem! Hier finden Sie die Mediatheken ausgewählter TV-Sender.
- Videothek:** Stöbern Sie in der Videothek und sehen Sie sich Ihren Wunschfilm auf Knopfdruck an.
- Empfehlungsdienst:** Erhalten Sie personalisierte Empfehlungen aus dem laufenden Programm (Live TV), Replay und der Videothek (Video-on-Demand) basierend auf Ihren Nutzungsverhalten.
- Suche:** Ermöglicht eine schnelle Suche nach Titeln, Schauspielern, Genre und Themen.
- Einstellungen:** Hier können Einstellungen zu Sendersortierung, Sicherheit, Sprachen, Fernbedienung, Audio und Jugendschutz getroffen werden.
- Optionen:** Hier können Sie zusätzlichen Festplatten-Speicher oder zusätzliche TV-Sender (sofern verfügbar) abonnieren.
- Mobil:** Nutzen Sie ipTV auf Ihren mobilen Geräten wie Tablet und Smartphones (iOS und Android), indem Sie die Geräte mit Ihrer ipTV Set-Top-Box verbinden.

The screenshot displays the ipTV interface with a dark blue background. At the top, there are navigation tabs: **Fernsehen** (underlined), **TV-Programm**, **Suche**, **Rekorder**, **Videothek**, **Mediatheken**, and **Empfe**. Below the tabs, there are several program tiles:

- 1 HD** tile: Shows a woman in a red dress sitting on the floor. Text: "Jetzt Rote Rosen".
- 2 HD** tile: Shows a family. Text: "Bald um 14:40 Modern Family".
- ZDF HD** tile: Shows a band performing. Text: "Heute um 20:15 Kölle Alaaf - Die Mädchens...".
- die Trauzeugen AG** tile: Shows a group of people in formal attire. Text: "die Trauzeugen AG".
- bisping & bisping** tile: A red banner with the text "bisping & bisping".
- Storage** tile: Shows a pie chart and text: "Frei: 19 h 05 min", "Gesamt: 20 h Speicherplatzverbrauch".
- Text** tile: "Auch 2024 zeigt das ZDF an Weiberfastnacht die Kölner Karnevalssitzung 'Kölle Alaaf - Die Mädchensitzung', präsentiert von Sitzungspräsidentin Nathalie Bergdoll. Tradition".

BIS ZU 7 TAGE REPLAY TV UND LIVE PAUSE

Sendestart verpasst?

Kein Problem mit bis zu 7 Tage Replay! Sie verpassen nie wieder Ihre Lieblingssendung. Mit der innovativen Replay-Funktion können Sie bereits ausgestrahlte Sendungen bis zu 7 Tage in der Vergangenheit abrufen, bereits laufende Sendungen neu starten und sogar Aufnahmen aus der Vergangenheit tätigen.

Kurze Pause gefällig?

Mit Live Pause halten Sie das laufende Programm für einen Boxenstopp an, spulen vor oder zurück und lassen Sie die Sendung beliebig weiterlaufen. Das Programm wartet auf Sie.

7d kennzeichnet 7 Tage Replay möglich

001		30h	12:10 ARD-Mittagsmagazin	14:00 Tagesschau	14:10 Rote Rosen		15:00 Tagesschau	15:10 Sturm der Liebe
002		30h	12:10 ARD-Mittagsmagazin	14:00 heute - in D	14:15 Die Küchenschlacht		15:05 Bares für Rares	
003		30h	13:20 Quizduell-Olymp	14:10 aktiv und gesund		14:40 Eisbär, Affe & Co.		15:30 Schnitz
004			12:00 Punkt 12				15:00 Barbara Salesch - Das Strafgericht	
005		7d	13:00 Auf Streife - Die Spezialisten	14:00 Auf Streife - Die Spezialisten			15:00 Auf Streife - Die Spezialisten	
006		7d	13:15 Die G	13:45 Modern Family	14:10 Modern Family	14:40 Modern Family	15:10 Modern Family	

PERSÖNLICHER VIDEOREKORDER

Filme einfach aufnehmen und Serienaufnahme auf Knopfdruck

Mit dem inkludierten 20-Stunden Online-Speicherplatz können Sie Ihre Filme aufnehmen und jederzeit wieder abrufen. Auf Knopfdruck nehmen Sie alle Staffeln Ihrer Lieblingsserie auf. Serien werden automatisch als solche erkannt und auf Wunsch als komplette Staffel aufgezeichnet.

Aufnahmen auf jedem ipTV-Gerät verfügbar

Egal ob Sie mehrere ipTV Set-Top-Boxen oder ipTV über die TV Fellow App auf Ihren mobilen Geräten nutzen, Ihre Aufnahmen können Sie von jedem Gerät abrufen.

Mehr Speicherplatz?

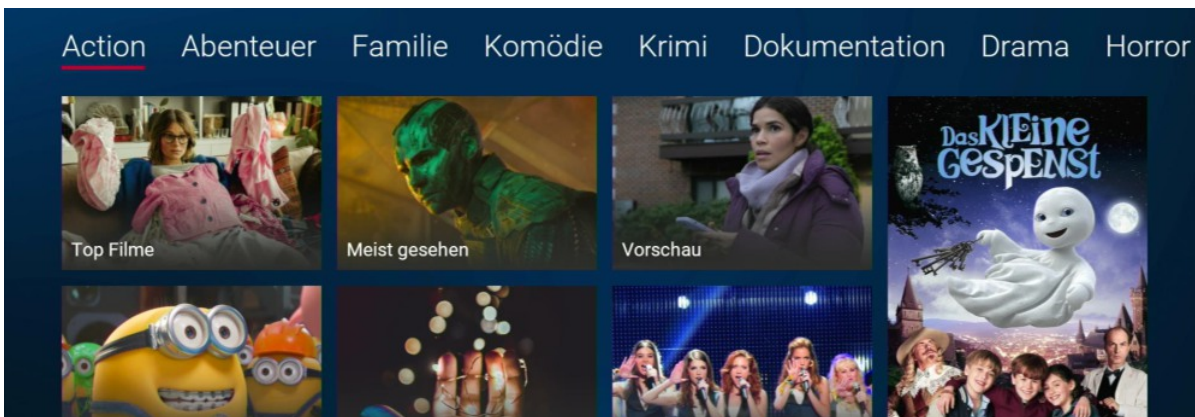
Bestellen Sie zusätzlich bis zu 300 Stunden Speicherplatz direkt über die ipTV Oberfläche im Menüpunkt „Optionen“.

BLOCKBUSTER VIDEOTHEK

Filme ansehen, egal, wann und wo

Mit der integrierten Videothek holen Sie sich die neuesten Blockbuster aus Hollywood per Knopfdruck direkt in Ihr Wohnzimmer. Wenn im Live TV keine interessante Sendung für Sie dabei ist, haben Sie die freie Wahl aus allen Genres, von Blockbustern bis Independent-Filmen – da ist für die ganze Familie etwas dabei.

Der ausgewählte Film steht Ihnen 48 Stunden lang zur Verfügung und Sie können ihn ansehen so oft Sie wollen.



APP FÜR MOBILES FERNSEHEN ÜBERALL ZUHAUSE

TV Fellow App

Mit der TV Fellow App haben Sie Ihr Fernsehen Zuhause überall dabei. Per Tablet oder Smartphone können Sie Zuhause überall TV Fellow App nutzen - auch mit Funktionen wie Replay oder Aufnahmen.

Sie finden die ipTV App in den App Stores von Google und Apple unter dem Namen TV Fellow!



i Es können sich maximal 5 mobile Geräte verbinden und gleichzeitig 3 Streams für mobile Geräte genutzt werden.